

REPÈRE # _____

MODELE # _____

NOM # _____

SIS # _____

AIA # _____



602557 (TANGOACEISELF) Machine à café espresso automatique, 1 groupe, 270x40ml tasses d'espresso/h, 6,5l

Description courte

Repère No. _____

La machine à café espresso TANGO super automatique dispose d'un écran tactile de 7" pour un usage très intuitif. La gamme a été reconnue pour son café de qualité exceptionnelle. Elle offre un choix de 48 boissons, qui peuvent être servies par deux (différents choix).

Caractéristiques principales

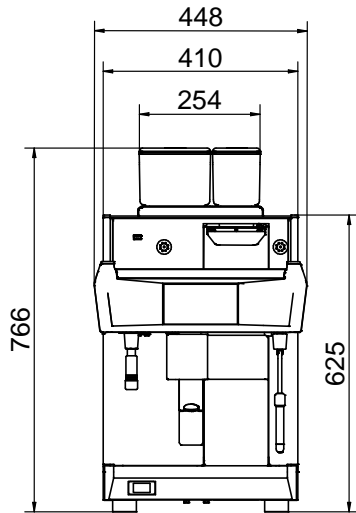
- Machine à espresso automatique, 1 groupe, libre service
- Chaudière vapeur / café de 6,5 litres.
- Programme de nettoyage automatique.
- Dans sa version Self, le Tango® ACE est livré avec des casiers pour les trémies à grains et le tiroir à café à déchets, il n'a ni sortie de vapeur ni boîte à café moulu pour des raisons de sécurité. La version Tango® ACE Self est idéale pour une utilisation
- Eau chaude programmable.
- La machine multifonctionnelle et automatique Tango® ACE est fiable et offre une qualité exceptionnelle.

Construction

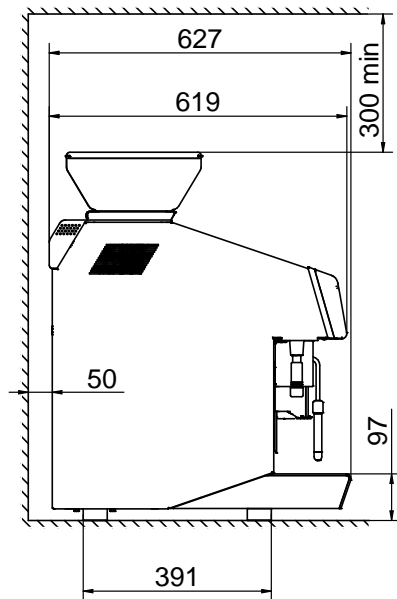
- 2 moulins à café (1 x 1,7 kg et 1 x 1,2 kg trémies à café).
- Ecran tactile LCD
- Contrôle de température PID (proportionnel-intégral-dérivé): un système de contrôle algorithmique précis qui donne cohérence et précision au système de gestion de la température de brassage.
- Serrures de sécurité.

APPROBATION: _____

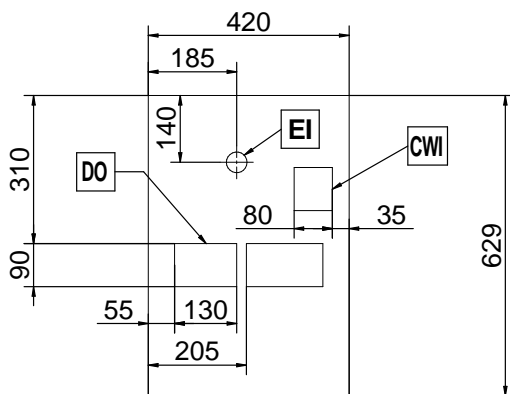
Avant



Côté



Dessus



Électrique

Voltage :

602557 (TANGOACEISELF) 400 V/3N ph/50 Hz

Puissance de raccordement 5.2 kW

Informations générales

Largeur extérieure 448 mm

Profondeur extérieure 627 mm

Hauteur extérieure 846 mm

Poids net : 103 kg

[NOT TRANSLATED]

Consommation de courant: 7.5 Amps

Accessoires en option

- Set petit déjeuner / hotel TANGO PNC 871022
- Evacuation de café moulu PNC 871023